

Attuatori con guida integrata Serie QCTF - QCBF

Doppio effetto, magnetici, con doppia guida e flange
Ø 20 - 25 - 32 - 40 mm

CILINDRI SERIE QCTF - QCBF



- » Sensori magnetici a scomparsa
- » Montaggio su entrambi i lati
- » QCTF: versione con doppia guida a bronzine
- » QCBF: versione con manicotti a sfere
- » Movimento e guida in una sola unità

3 varianti per l'ammortizzamento di fine corsa:

- A - ammortizzatore meccanico fisso standard;
 - B - deceleratori collocati sul corpo dell'attuatore;
 - C - con un deceleratore posizionato centralmente sulla flangia posteriore.
- Le versioni B e C sono le più adatte per la manipolazione di masse elevate e/o in caso di necessaria regolazione della corsa.

Le Serie QCTF-QCBF sono state realizzate per applicazioni in cui lo spazio è ridotto. Gli attuatori sono disponibili in 2 versioni: una dotata di doppia guida a bronzine (Mod. QCTF) e la seconda con manicotti a sfere (Mod. QCBF). La versione QCTF è consigliata in presenza di carichi laterali elevati, la versione QCBF è adatta per cicli veloci con minor carico laterale e grande precisione.

CARATTERISTICHE GENERALI

Costruzione	guidato con doppia guida e doppia flangia QCTF = guida con bronzine a strisciamento autolubrificanti QCBF = guida con manicotti a ricircolo di sfere autolubrificanti
Funzionamento	doppio effetto
Materiali	corpo = AL anodizzato flange = acciaio zincato steli = Inox AISI rullato colonne guida QCTF = acciaio Inox 420B rullato colonne guida QCBF = acciaio C50 temprato guarnizioni = PU
Fissaggio	con fori filettati e non filettati sul corpo
Corse min. max	vedi tabelle
Temperatura d'esercizio	0°C a +80°C (con aria secca -20°C)
Velocità d'esercizio	50 ÷ 500 mm/s
Fine corsa ammortizzo tipo A	in uscita / entrata - ammortizzo meccanico fisso E' consigliabile evitare che il pistone vada in battuta contro le testate.
Fine corsa ammortizzo tipo B	in uscita / entrata - deceleratore
Fine corsa ammortizzo tipo C	in uscita deceleratore. in entrata - ammortizzo meccanico fisso, è consigliabile evitare che il pistone vada in battuta contro le testate.
Pressione d'esercizio	1 ÷ 10 bar
Fluido	aria filtrata, senza lubrificazione. Nel caso si utilizzasse aria lubrificata, si consiglia olio ISOVG32 e di non interrompere mai la lubrificazione.

TABELLA CORSE STANDARD

■ = Tipo A e C
 ✕ = Tipo B

Disponibili su richiesta corse intermedie fuori standard (multiple di 5 mm)

CORSE STANDARD											
∅	20	25	30	40	50	75	100	125	150	175	200
20	■		■	■	■	■ ✕	■ ✕	■ ✕	■ ✕	■ ✕	■ ✕
25	■		■	■	■	■ ✕	■ ✕	■ ✕	■ ✕	■ ✕	■ ✕
32		■			■	■	■ ✕	■ ✕	■ ✕	■ ✕	■ ✕
40		■			■	■	■ ✕	■ ✕	■ ✕	■ ✕	■ ✕

ESEMPIO DI CODIFICA

QC	T	F	2	A	020	A	050
QC	SERIE						
T	SCORRIMENTO: T = guida con bronzine B = guida con manicotti a sfere						
F	VERSIONE: F = doppia flangia						
2	FUNZIONAMENTO: 2 = doppio effetto					SIMBOLO PNEUMATICO: CD14	
A	CARATTERISTICHE MATERIALI: A = camicia AL anodizzato - stelo Inox 303 rullati - colonne guida inox 420B rullato per QCTF colonne guida acciaio C50 temprato per QCBF						
020	ALESAGGIO: 020 = 20 mm - 025 = 25 mm - 032 = 32 mm - 040 = 40 mm						
A	AMMORTIZZO: A = ammortizzo meccanico fisso (standard) B = due deceleratori sul corpo C = un deceleratore sulla flangia posteriore						
050	CORSIA (vedi tabella)						

SIMBOLI PNEUMATICI

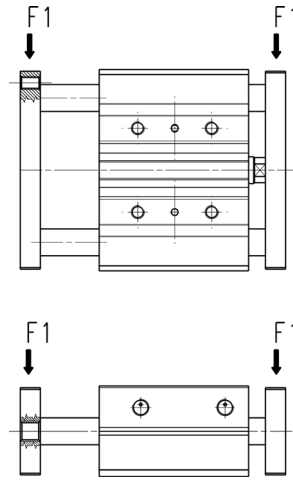
I simboli pneumatici indicati nell'ESEMPIO DI CODIFICA sono riportati di seguito.



Tabella dei carichi ammissibili (F1)

Per bronzine a strisciamento cilindri Serie QCTF
Per manicotti con ricircolo di sfere cilindri Serie QCBF

F1 (N) 1N = 0.102 kgf

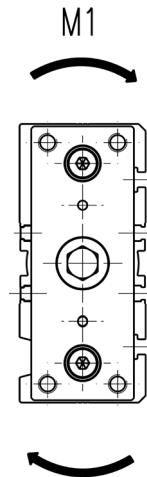


CORSA												
Ø	20	25	30	40	50	75	100	125	150	175	200	
20	QCTF	136	-	124	124	123	122	122	121	121	120	120
	QCBF	146	-	142	140	139	137	136	134	94	70	53
25	QCTF	181	-	167	165	164	163	162	161	160	159	158
	QCBF	171	-	167	165	163	161	160	160	159	142	109
32	QCTF	-	174	-	-	166	162	160	158	156	155	153
	QCBF	-	220	-	-	214	211	211	210	210	209	209
40	QCTF	-	189	-	-	175	168	164	161	159	157	155
	QCBF	-	228	-	-	219	214	214	212	212	211	210

Tabella dei momenti ammissibili (M1)

Per bronzine a strisciamento cilindri Serie QCTF
Per manicotti con ricircolo di sfere cilindri Serie QCBF

M1 (N*m) 1N*m = 0,102 kgf *m



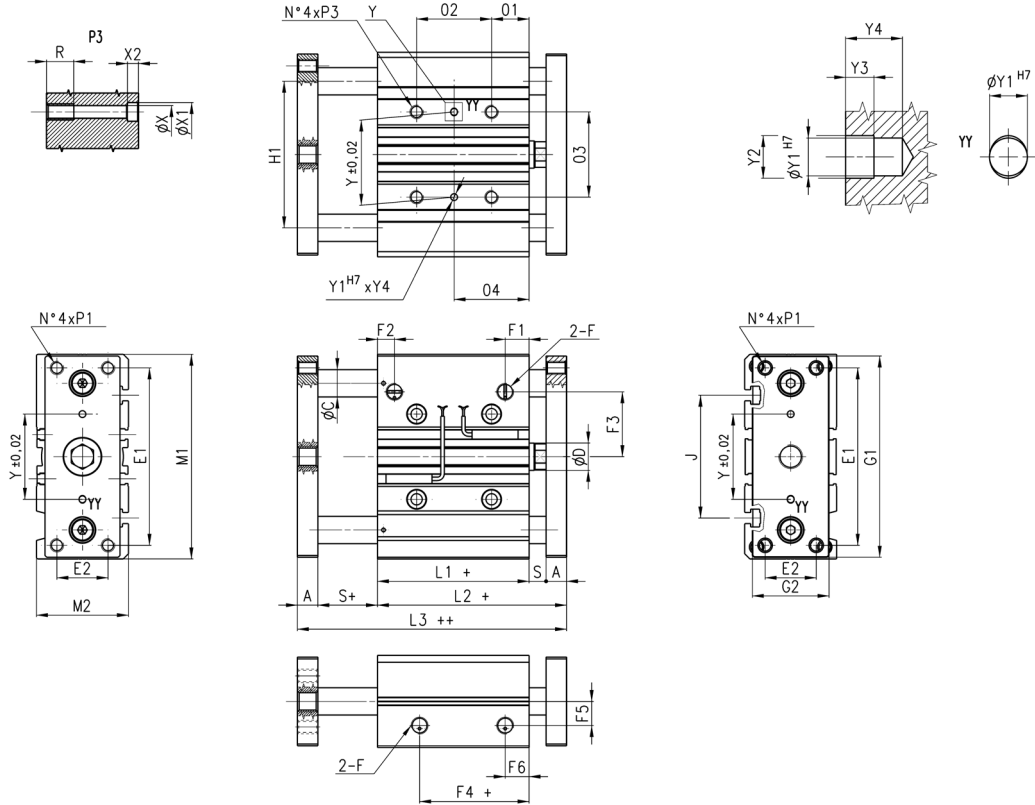
CORSA												
Ø	Mod.	20	25	30	40	50	75	100	125	150	175	200
20	QCTF	3,6	-	3,3	3,3	3,3	3,2	3,2	3,2	3,2	3,2	3,2
	QCBF	3,9	-	3,7	3,7	3,7	3,6	3,6	3,6	2,5	1,89	1,4
25	QCTF	5,7	-	5,2	5,2	5,2	5,2	5,1	5,1	5,1	5	5
	QCBF	5,4	-	5,2	5,2	5,2	5,1	5,1	5,1	5	4,5	3,4
32	QCTF	-	6,7	-	-	6,4	6,3	6,2	6,1	6	6	5,9
	QCBF	-	8,5	-	-	8,3	8,2	8,2	8,1	8,1	8,1	8,1
40	QCTF	-	8,1	-	-	7,5	7,2	7	6,9	6,8	6,7	6,6
	QCBF	-	9,8	-	-	9,4	9,2	9,2	9,1	9,1	9	9

Mod. QCTF e QCBF tipo "A"



+= sommare la corsa una volta
 ++ = sommare la corsa due volte

N.B. Per corse intermedie fuori standard (es. corsa 35) considerare gli ingombri della corsa immediatamente superiore (es. corsa 40).



In caso di utilizzo delle alimentazioni laterali, svitare i relativi grani e avvitarli nelle alimentazioni frontali fino a filo del corpo (non fino in battuta) avendo cura di utilizzare un apposito sigillante.

INGOMBRI											
Ø	P1	P3	Y1	Y2	Y3	Y4	X	X1	X2	J	K
20	M5x0,8	M6x1	3	3,5	3	6	5,5	9	5	44	M5
25	M6x1	M6x1	4	4,5	3	6	5,5	9	5	50	M5
32	M8x1,25	M8x1,25	4	4,5	3	6	6,5	11	6,5	63	M6
40	M8x1,25	M8x1,25	4	4,5	3	6	6,5	11	6,5	72	M6
INGOMBRI											
Ø	O2 corsa 20-30	O2 corsa 40-100	O2 corsa 125-200	O4 corsa 20-30	O4 corsa 40-100	O4 corsa 125-200	QCBF ØC		QCTF ØC		
20	24	44	120	29	39	77	10		12		
25	24	44	120	29	39	77	12		16		
32	24	48	124	33	45	83	16		20		
40	24	48	124	34	46	84	16		20		

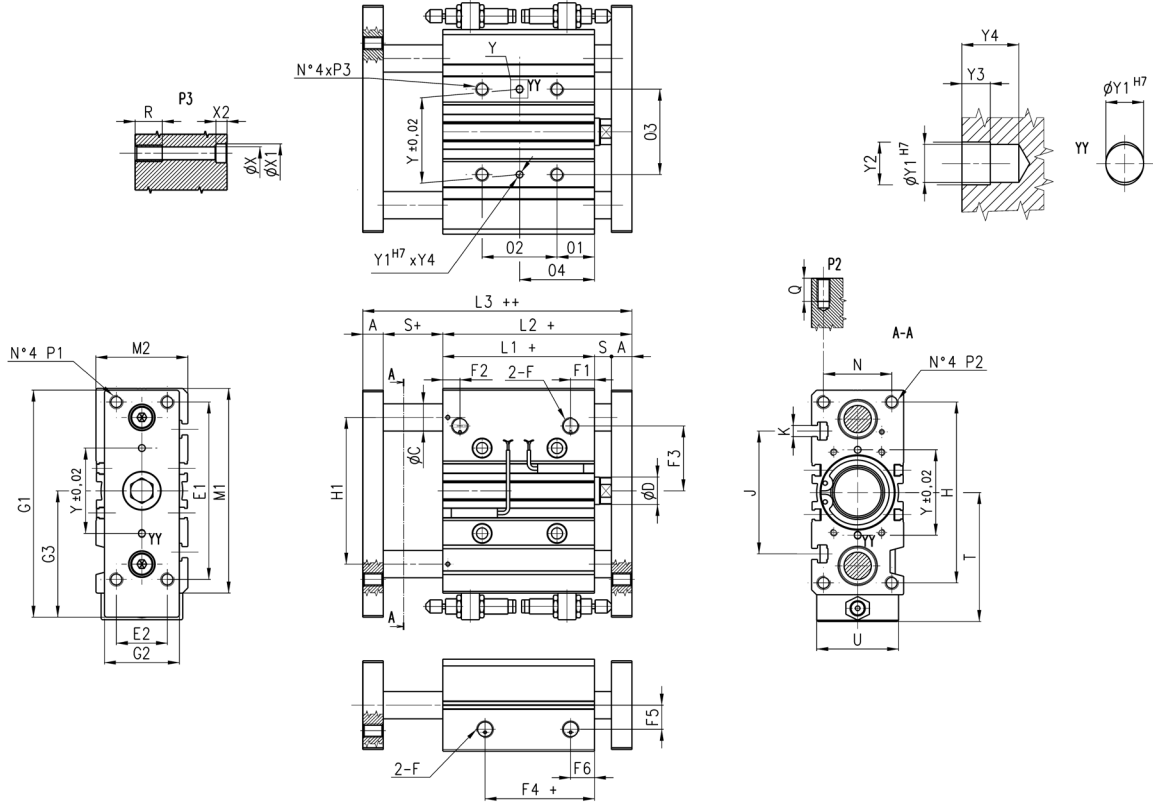
INGOMBRI																											
Ø	A	φD	E1	E2	F	F1	F2	F3	F4	F5	F6	G1	G2	H1	L1	L2	L3	M1	M2	O1	O3	R	S	Y			
20	10	10	70	18	1/8	10.5	10.5	25	12.5	11.5	10.5	81	30	54	37	53	69	83	36	17	28	12	6	28			
25	10	12	78	26	1/8	11.5	8	28.5	12.5	13.5	11.5	91	40	64	37.5	53.5	69.5	93	42	17	34	12	6	34			
32	12	16	96	30	1/8	12.5	9.5	34	7	15	12.5	110	45	78	37.5	59.5	81.5	112	48	21	42	16	10	42			
40	12	16	104	30	1/8	13	12	38	13	18	13	118	45	86	44	66	88	120	54	22	50	16	10	50			

Mod. QCTF e QCBF tipo "B"



+= sommare la corsa una volta
++ = sommare la corsa due volte

N.B. Per corse intermedie fuori standard (es. corsa 35) considerare gli ingombri della corsa immediatamente superiore (es. corsa 40).



In caso di utilizzo delle alimentazioni laterali, svitare i relativi grani e avvitarli nelle alimentazioni frontali fino a filo del corpo (non fino in battuta) avendo cura di utilizzare un apposito sigillante.

INGOMBRI																			
Ø	P1	P3	T	U	Y	Y1	Y2	Y3	Y4	X	X1	X2	J	K	Deceleratore	Δ corsa (mm)	Δ Corsa + bussola (mm)		
20	M5x0,8	M6x1	57,5	32	28	3	3,5	3	6	5,5	9	5	44	M5	SA-1007	0 ÷ 15	0 ÷ +12		
25	M6x1	M6x1	62,5	38	34	4	4,5	3	6	5,5	9	5	50	M5	SA-1007	0 ÷ 15	0 ÷ +8		
32	M8x1,25	M8x1,25	81	44	42	4	4,5	3	6	6,5	11	6,5	63	M6	SA-1412	0 ÷ 20	0 ÷ +10		
40	M8x1,25	M8x1,25	85	44	50	4	4,5	3	6	6,5	11	6,5	72	M6	SA-1412	0 ÷ 20	0 ÷ +11		
	02 corsa 75	02 corsa 100	02 corsa 125-200	04 corsa 20-30	04 corsa 40-100	04 corsa 125-200	QCBF ØC	QCTF ØC											
20	44	44	120	29	39	77	10	12											
25	44	44	120	29	39	77	12	16											
32	-	48	124	33	45	83	16	20											
40	-	48	124	34	46	84	16	20											

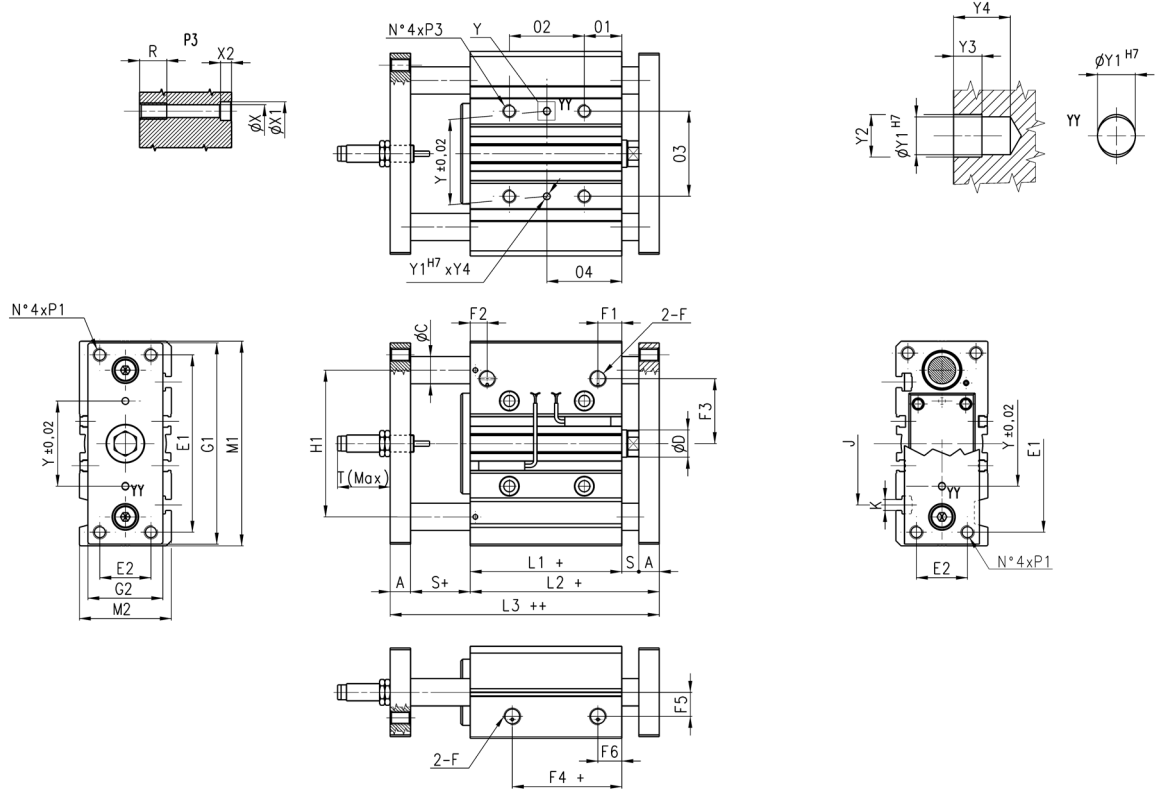
INGOMBRI																									
Ø	A	ØD	E1	E2	F	F1	F2	F3	F4+	F5	F6	G1	G2	G3	H1	L1+	L2+	L3++	M1	M2	O1	O3	R	S	
20	10	10	70	18	1/8	10,5	10,5	25	12,5	11,5	10,5	97	30	56,5	54	37	53	69	83	36	17	28	12	6	
25	10	12	78	26	1/8	11,5	8	28,5	12,5	13,5	11,5	107	40	61,5	64	37,5	53,5	69	93	42	17	34	12	6	
32	12	16	96	30	1/8	12,5	9,5	34	7	15	12,5	134	45	79	78	37,5	59,5	81,5	112	48	21	42	16	10	
40	12	16	104	30	1/8	13	12	38	13	18	13	141	45	82	86	44	66	88	120	54	22	50	16	10	

Mod. QCTF e QCBF tipo "C"



+ = sommare la corsa una volta
 ++ = sommare la corsa due volte

N.B. Per corse intermedie fuori standard (es. corsa 35) considerare gli ingombri della corsa immediatamente superiore (es. corsa 40).



In caso di utilizzo delle alimentazioni laterali, svitare i relativi grani e avvitarli nelle alimentazioni frontali fino a filo del corpo (non fino in battuta) avendo cura di utilizzare un apposito sigillante.

INGOMBRI																	
Ø	P1	P3	T _{Max}	Y	Y1	Y2	Y3	Y4	X	X1	X2	J	K	Deceleratore	Δ Corsa (mm)	Δ Corsa con bussola (mm)	
20	M5x0,8	M6x1	37	28	3	3,5	3	6	5,5	9	5	44	M5	SA-1007 W	0 ÷ 25	-15 ÷ -25	
25	M6x1	M6x1	37	34	4	4,5	3	6	5,5	9	5	50	M5	SA-1007 W	0 ÷ 25	-15 ÷ -25	
32	M8x1,25	M8x1,25	55	42	4	4,5	3	6	6,5	11	6,5	63	M6	SA-1412 W	0 ÷ 35	-18 ÷ -35	
40	M8x1,25	M8x1,25	55	50	4	4,5	3	6	6,5	11	6,5	72	M6	SA-1412 W	0 ÷ 35	-18 ÷ -35	
	02	02	02	04	04	04	QCBF QCTF										
	corsa 20-30			corsa 40-100			corsa 125-200			ØC		ØC					
20	24	44	120	29	39	77	10	12									
25	24	44	120	29	39	77	12	16									
32	24	48	124	33	45	83	16	20									
40	24	48	124	34	46	84	16	20									

INGOMBRI																							
Ø	A	ØD	E1	E2	F	F1	F2	F3	F4+	F5	F6	G1	G2	H1	L1+	L2+	L3++	M1	M2	01	03	R	S
20	10	10	70	18	1/8	10,5	10,5	25	12,5	11,5	10,5	81	30	54	37	53	69	83	36	17	28	12	6
25	10	12	78	26	1/8	11,5	8	28,5	12,5	13,5	11,5	91	40	64	37,5	53,5	69,5	93	42	17	34	12	6
32	12	16	96	30	1/8	12,5	9,5	34	7	15	12,5	110	45	78	37,5	59,5	81,5	112	48	21	42	16	10
40	12	16	104	30	1/8	13	12	38	13	18	13	118	45	86	44	66	88	120	54	22	50	16	10